



Montering, drift og vedlikehold  
 NO/DK BRUKERVEILEDNING  
 Installation, drift och underhåll  
 SVENSK BRUKSANVISNING

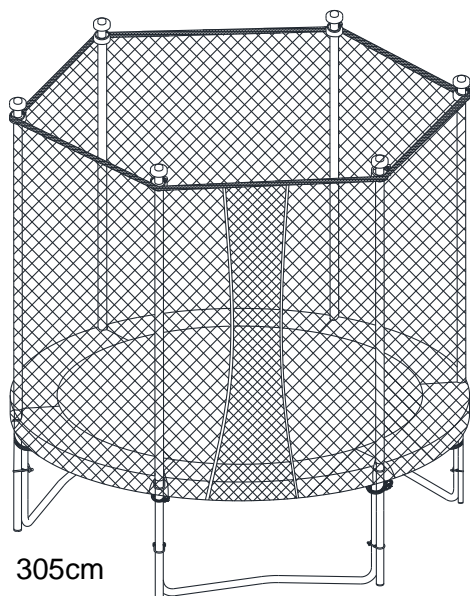
Art No.:

305cm: 372941

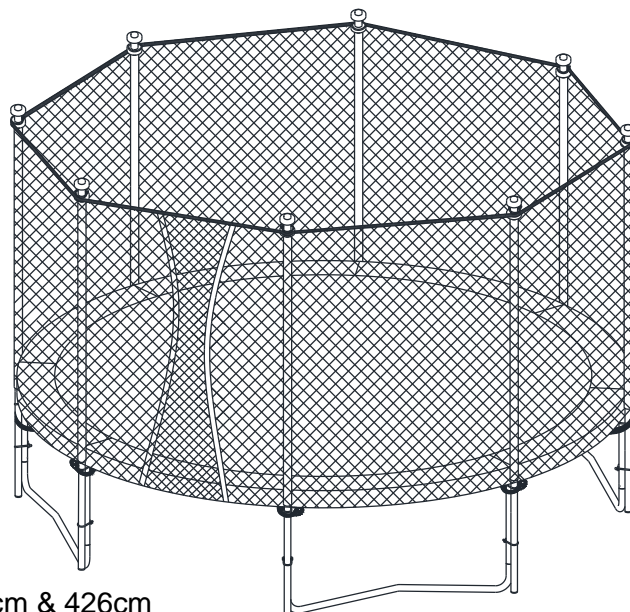
366cm: 372943/45

426cm: 372947/49

305cm & 366 cm & 426 cm  
 STUDSMATTA OCH SÄKERHET NET  
 TRAMPOLINE og SIKKERHETSNETT



305cm



366cm & 426cm



### VIKTIG NO-DK-SE

- LES OG FORSTÅ INSTRUKSJONENE I DENNE BRUKERVEILEDNINGEN FØR DU MONTERER TRAMPOLINEN OG TAR DEN I BRUK.
  - SPAR DENNE BRUKERVEILEDNINGEN FOR FREMTIDIG REFERANSE.
  - MAKS BRUKERVEKT ER 305cm & 366cm & 426cm, 120kg.
  - KUN EN PERSON KAN BRUKE DENNE TRAMPOLINEN AV GANGEN.
  - BARN BØR IKKE BRUKE DENNE TRAMPOLINEN UTEN OPPSYN.
- 
- Läsa och förstå anvisningarna i denna handbok innan du installerar studsmatte, säkerhetsnett och börja använda den.
  - Spara dessa instruktioner för framtida referens.
  - Maxvikt är 305cm & 366cm & 426cm, 120kg.
  - Endast en person kan Använda studsmatte å gången.
  - Barn bör inte använda denna studsmatte utan tillsyn.

Størrelser, montert:

305cm: Ø305 x 273 cm

366cm: Ø366 x 273 cm

426cm: Ø426 x 273 cm

Importør: Mylna Sport AS

Ryghgt 4, 3050 Mjøndalen, Norway

KUNDESERVICE Vennligst se siste side for service informasjon

Vänligen se den sista sidan för serviceinformation.



Takk for at du valgte dette produktet. Vi håper du vil sette pris på det. Montering av denne trampolinen kan ta over en time, og det kan bli nødvendig med hjelp av en annen person.

## **MONTERING OG FLYTTING AV TRAMPOLINEN**

Monter denne trampolinen der den skal være i bruk.



### **FLYTTING AV TRAMPOLINEN**

Det krever to eller tre personer for å flytte denne trampolinen. Løft trampolinen forsiktig opp fra bakken, og hold den horisontal og parallell til underlaget. For alle andre typer flytting anbefales det at du demonterer trampolinen først.



Det anbefales på det sterkeste at trampolinen ikke brukes uten sikkerhetsnett. Dersom du ser trampolinen bli brukt uten sikkerhetsnett, bør du umiddelbart stanse aktiviteten og montere et nett. Det er viktig at trampolinen har nok rom på alle sider. Ikke plasser trampolinen nære vegger, strukturer, gjerder eller andre lekeområder. Sørg for at alle sidene rundt trampolinen er tomme.



Ikke tillat bruk av trampolinen under uvær og når det blåser. Sterk vind kan løfte trampolinen, og forårsake skader. Dersom det er meldt sterk vind bør trampolinen enten demonteres eller flyttes til et skjermet område, for å være sikker på at den ikke blir tatt av vinden.

### **INTRODUKSJON**

Før du tar trampolinen i bruk må du forsikre deg om at du har lest og forstått innholdet i denne brukerveiledningen. Gjør deg kjent med følgende forholdsregler for å redusere risikoen for skader i forbindelse med bruk av denne trampolinen.

- ✧ Misbruk og uriktig bruk av denne trampolinen er farlig, og kan forårsake personskader.
- ✧ Trampoliner sender brukeren opp i uvante høyder og inn i forskjellige kroppsbevegelser.
- ✧ Inspiser trampolinen før hver bruk, og vær spesielt oppmerksom på slitte matter, og løse eller manglende deler.
- ✧ Denne brukerveiledningen inneholder instruksjoner for montering, stell, vedlikehold, sikkerhetsinstruksjoner og riktige hoppeteknikker. Brukere og oppsynspersoner må lese og gjøre seg kjent med disse instruksjonene. Alle som velger å bruke denne trampolinen må være oppmerksomme på deres egne begrensninger med hensyn til å utføre forskjellige hopp og triks med denne trampolinen.



**NO SOMERSAULTS OR FLIPS –  
PARALYSIS OR DEATH can result  
if you land on your head or neck!**



**No more than ONE user at a time.**

### **SNAKK MED EN LEGE FØR DU UTFØRER DENNE TYPEN AKTIVITET**

- Maks 120 kg.
- Kun for hjemmebruk.
- Trampolinen må monteres av en voksen person i henhold til instruksjonene, og inspiseres før bruk.
- Kun én person kan bruke trampolinen av gangen. Flere personer på trampolinen kan føre til kollisjoner.
- Ta av deg sko før du benytter deg av trampolinen.
- Ikke bruk trampolinen dersom matta er våt.
- Tøm lommer og hender før du benytter trampolinen.
- Begrens hoppingen til midten av trampolinen.
- Ikke spis mens du benytter deg av trampolinen.
- Ikke avslutt økten ved å hoppe av trampolinen.
- Pass på å stanse hoppingen regelmessig.
- Lukk nettet før du begynner å hoppe.
- Fest trampolinen godt, og ikke bruk den i sterk vind.
- Trampolinen kan kun brukes utendørs.
- Nettet bør byttes ut annethvert år.
- Ikke grav trampolinestativet ned i bakken.
- Produktets dimensjoner: 10ft: 305 x 305 x 273cm, 12ft: 366 x 366 x 273 cm, 14ft: 426 x 426 x 273 cm
- Anbefalt friområde rundt trampolinen: 2 x 2 x 8 meter
- Inspiser trampolinen før bruk. Forsikre deg om at bolter, matta og putene sitter som de skal
- Ikke bruk trampolinen dersom deler mangler eller fremstår slitte eller ødelagte.
- Avslutt hoppingen umiddelbart dersom du føler deg svimmel eller dårlig.
- Ikke plasser trampolinen over sement, asfalt eller annen hard overflate; og ikke plasser den i nærheten av andre installasjoner, som for eksempel bassenger eller huskestativ.
- Modifikasjoner utført av brukeren (for eksempel montering av ekstrastyr) må utføres i henhold til produsentens instruksjoner.
- Sikkerhetsnettet er ment for å hindre brukeren i å falle av trampolinen, og ikke til å hoppes inn i.

## HOPPEINSTRUKSJONER

- Vær oppmerksom på risikoene forbundet med uriktig eller for intensiv bruk av trampolinen.
- Lær grunnleggende kroppsstillinger og hopp før du forsøker å utføre mer avanserte triks. Du kan variere rutinene ved å utføre forskjellige kombinasjoner av grunnleggende hopp, både med og uten vertikale hopp mellom triksene.
- Stans hoppingen ved å bøye knærne når føttene kommer i kontakt med trampolineduken. Lær dette før du forsøker andre triks.
- Ikke hopp for høyt.
- Hold deg til lave hopp frem til du kan hoppe og lande i midten av trampolinen uten problemer. Kontroll er viktigere enn høyde
- Pass på å alltid holde øynene på trampolinen når du hopper. Dette vil hjelpe med å kontrollere hoppingen.
- Ikke bruk trampolinen dersom du er trøtt eller sliten
- Hopp i korte økter.
- Ikke bruk trampolinen dersom du ikke er i god fysisk form.
- Kontakt en profesjonell instruktør for å lære flere triks og teknikker.
- Plasser trampolinen på et jevnt underlag, minst to meter fra andre strukturer eller hindre, som for eksempel gjerde, garasje, hus, grener, tørkestativ eller elektriske kabler.
- Ikke plasser trampolinen over sement, asfalt eller annen hard overflate; og ikke plasser den i nærheten av andre installasjoner, som for eksempel bassenger eller huskestativ.

## MONTERING OG DRIFT

- For at trampolinen skal være så sikker som mulig, følg monterings- og driftsinstruksjonene. Les nøye gjennom denne brukerveiledningen, og behold den for fremtidig referanse.
- Monteringsinstruksjoner:  
Apparatet må monteres før bruk. Vennligst følg monteringsstegene i denne brukerveiledningen.

## INSTRUKSJONER FOR NETTING OG MATTE

### 1. Vedlikehold av sikkerhetsnett, matte og pute.

Sikkerhetsnett og puter er utsatt for slitasje på samme måte som bildekk. Gradvis forverring av materialet vil inntreffe, og hvor raskt dette skjer avhenger av hvor utsatt materialet er for UV-stråler, luftforurensning og værforhold, som regn, vind og snø.

Sikkerhetsnettet og puta må vedlikeholdes riktig, og sjekkes i henhold til vedlikeholdsplanen i denne brukerveiledningen. Når materialet viser tegn på å ha blitt svekket bør du avslutte all bruk av trampolinen, og begrense tilgangen til denne frem til de slitte delene har blitt byttet ut.

### 2. Vedlikehold av sikkerhetsnett.

Sikkerhetsnettet er utviklet av UV-resistent materiale, men vil likevel utsettes for andre ting, som for eksempel sollys, vind, regn og dyreliv.

Sikkerhetsnettet må inspiseres før hver bruk. Dette betyr at du blant annet bør inspisere nettet for sprekker, slitasje, og skjørhet; og alle tilkoblinger for generelle skader. Nettet må byttes ut umiddelbart dersom du finner tegn på skade, slitasje, strekking, løse eller sprøhet. Følgende vedlikeholdsplan må følges:

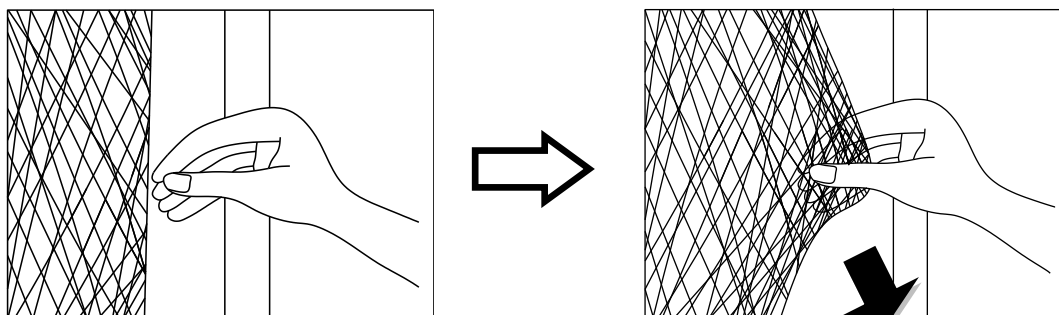
1 til 3 måneder	3 til 6 måneder	6 til 12 måneder
Inspiser nettet i forbindelse med hver bruk nøye for UV-skader	Inspiser nettet, netthengeren og stropper i forbindelse med hver bruk nøye for UV-skader	Inspiser nettet, netthengeren, stropper bånd og glidelås i forbindelse med hver bruk nøye for UV-skader. Bytt hver 12. måned eller tidligere.

**DET ANBEFALES AT NETTET BYTTES UT HVERT ÅR ELLER TIDLIGERE UNDER NORMAL BRUK, SELV OM DET IKKE BÆRER SYNLIGE TEGN PÅ SLITASJE.**

### Hvordan inspisere trampolinenettet for riktig bruk

Sikkerhetsnettet må inspiseres før hver bruk. Dette betyr at du blant annet bør inspisere nettet for sprekker, slitasje, og skjørhet; og alle tilkoblinger for generelle skader.

Steg 1 – Inspiser nettet før hver bruk ved å klype og dra en seksjon av nettingen nedover. Se illustrasjonene under.



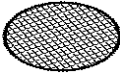
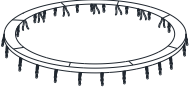



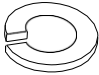
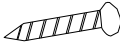


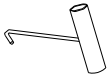
Dersom dette fører til lyder som tyder på at nettingen sprekker eller rives, indikerer det at nettingen ikke er sikker, og bør derfor byttes ut umiddelbart. **IKKE BRUK TRAMPOLINEN DERSOM DU OPPDAGER TEGN PÅ SLITASJE PÅ NETTINGEN.**

Steg 2 – Inspiser trampolinen fra alle vinkler for å se etter synlige tegn på slitasje eller skade.

#### 1. Vedlikehold for trampolinepute

Gå rundt trampolinen og let etter synlige tegn på at materialet er slitt, skadet, løst eller har mistet elastisiteten.

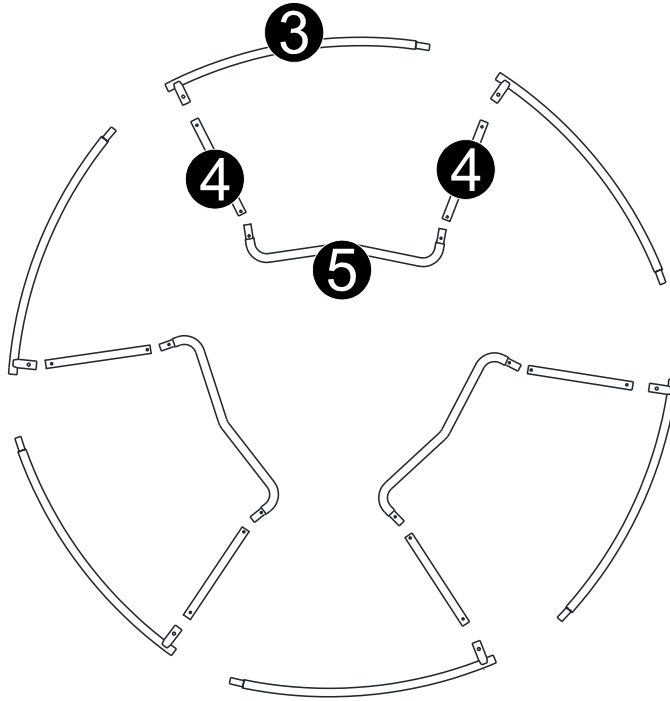
## Deleliste Trampolinen

Dele- nummer	Diagram	Beskrivelse	Antall		
			305cm	366cm	426cm
1		Trampolineduk	1	1	1
2		Rammepute	1	1	1
3		Toppskinne med benbraketter	6	8	8
4		Skjøteben	6	8	8
5		Benbase	3	4	4
6		Liten springskive	12	16	16
7		Selvlåsende skrue	12	16	16
8		Unbrakonøkkel	1	1	1
9		Galvanisert fjær	60	72	96
10		Fjærverktøy	1	1	1

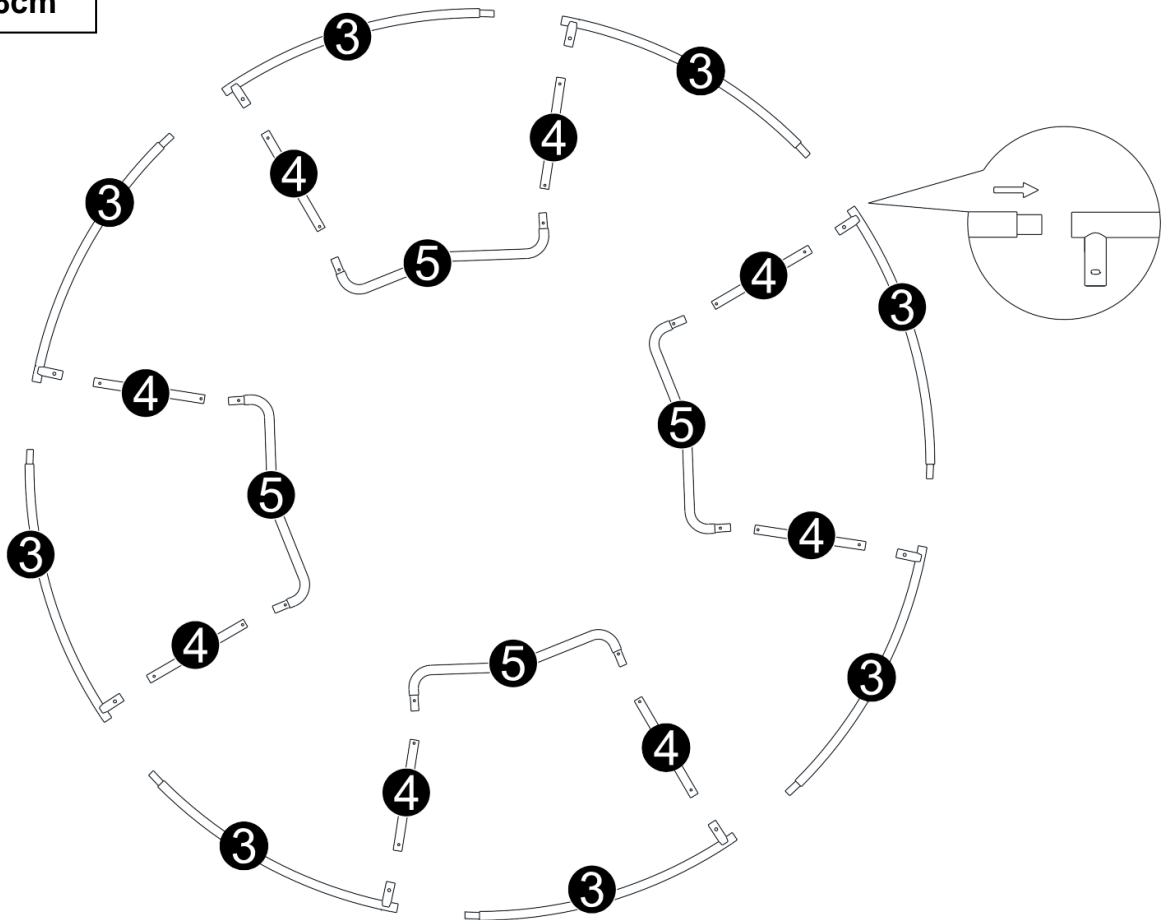
# Montering

## STEG 1

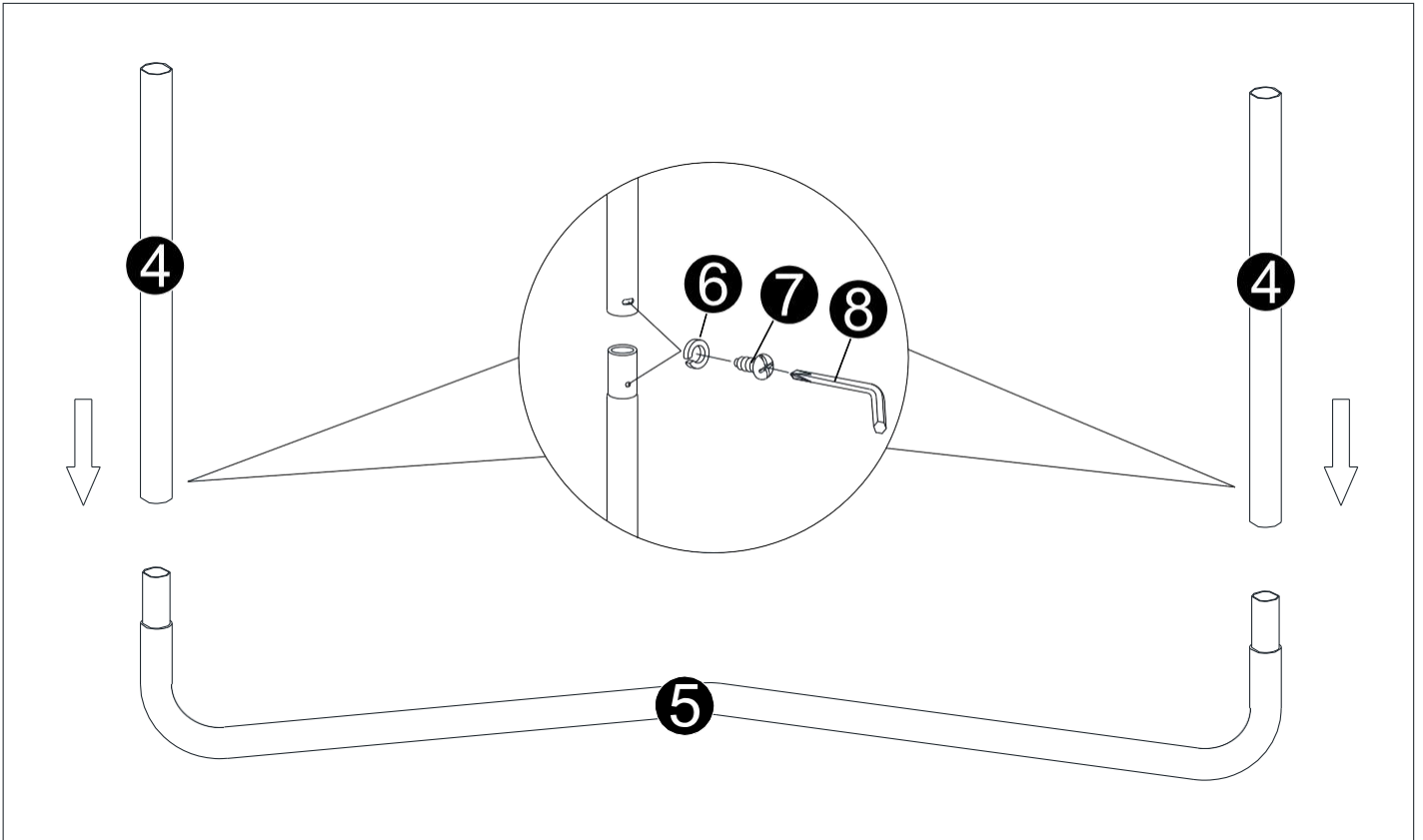
305 cm



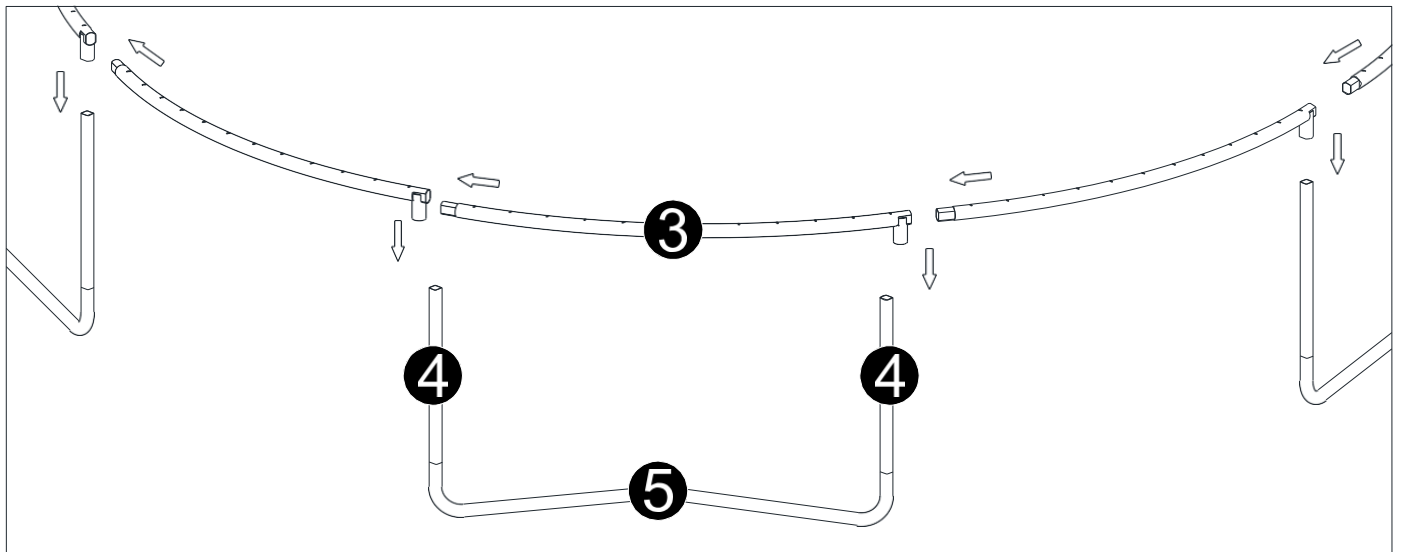
366cm & 426cm



## STEG 2



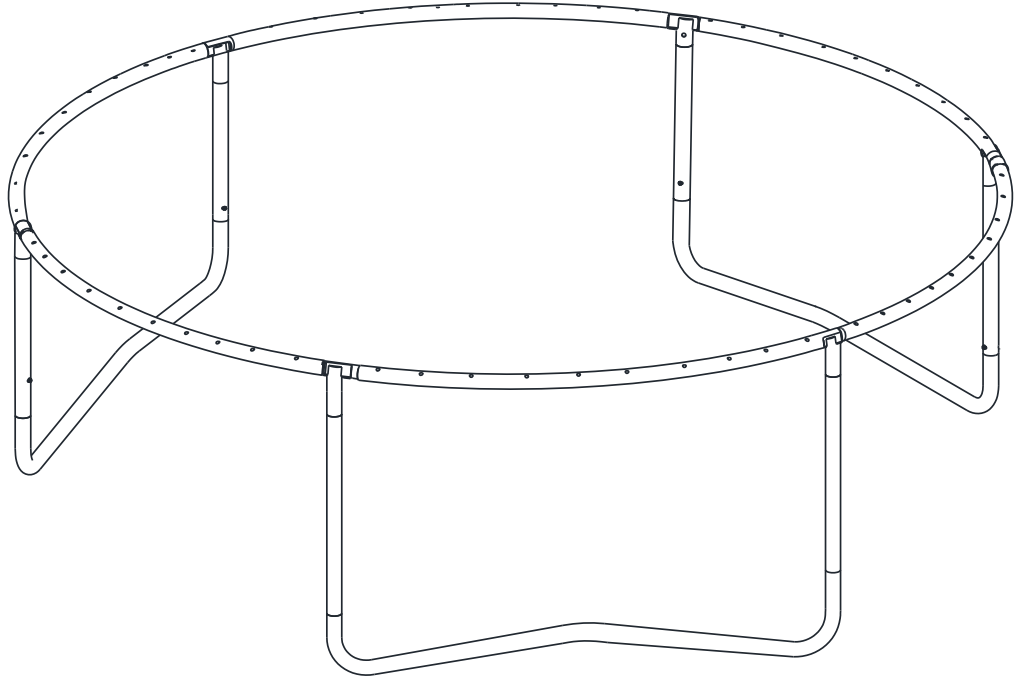
## STEG 3



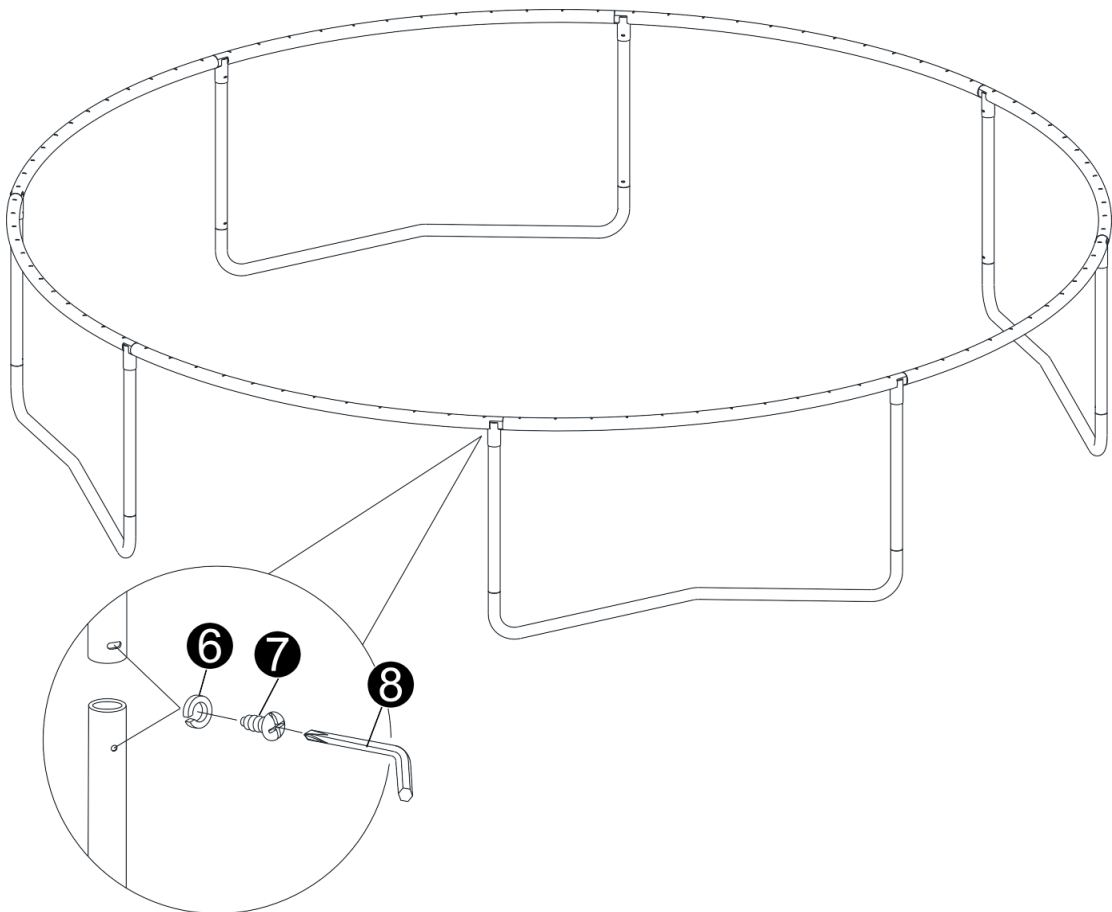


**STEG 4**

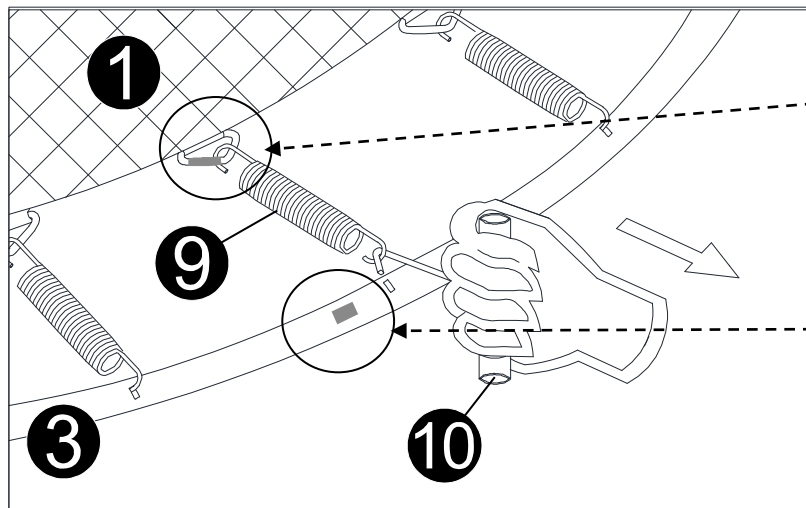
**305 cm**



**366cm & 426cm**



## STEG 5



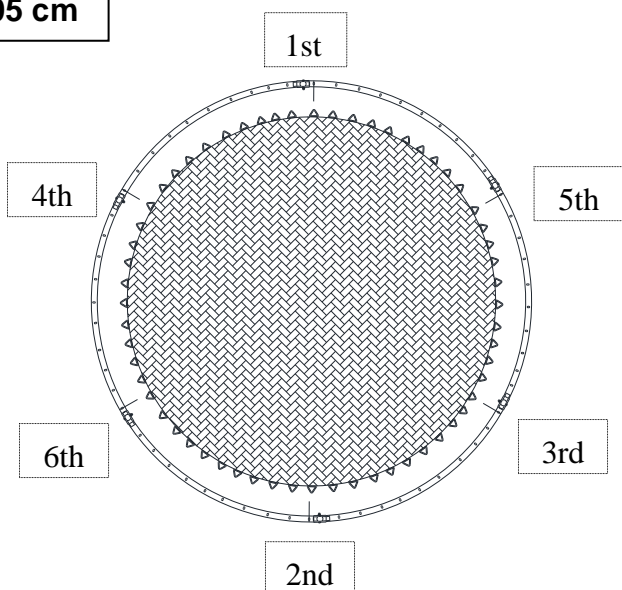
### NO/DK Tips:

305cm- Det er 6 grønne merker på triangel krokene og på hovedrammen.

366cm & 426cm- Det er 8 grønne merker på triangel krokene og på hovedrammen.

Benytt disse grønne merkene for å komme korrekt i gang med monteringen av hoppeduken. Monter i rekkefølgen vist på tegningen under.

305 cm



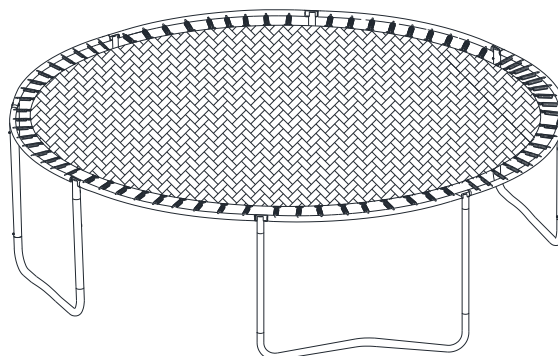
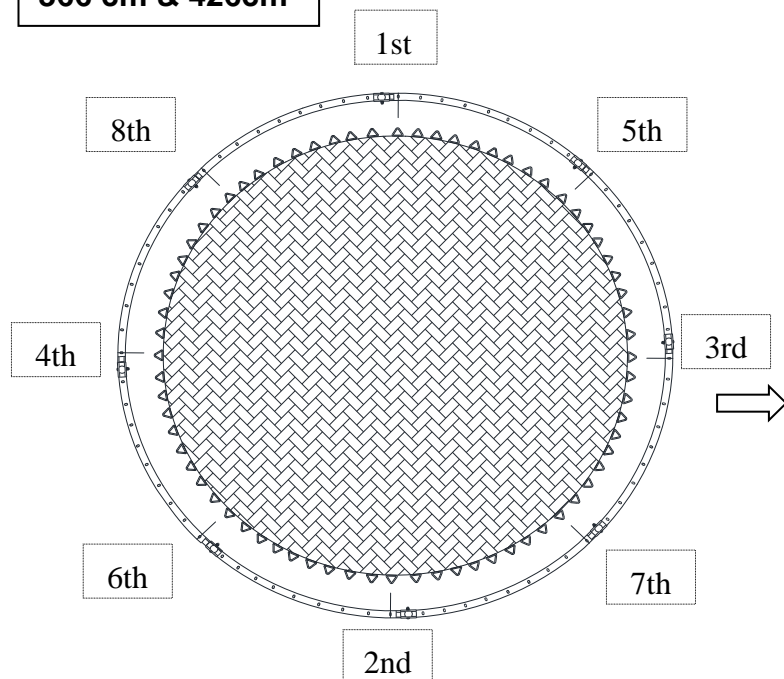
### SE Tips:

305cm - Det finns 6 gröna märken på triangelkroken och på huvudramen.

366cm & 426cm- Det finns 8 gröna märken på triangelkroken och på huvudramen.

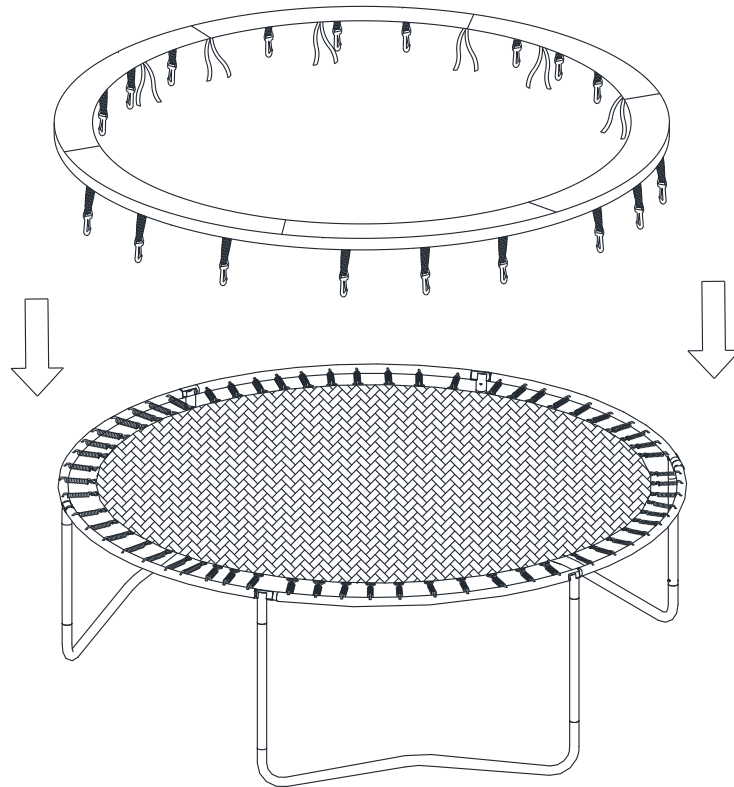
Använd dessa gröna märken för att komma igång korrekt med monteringen av hoppduken. Montera i den ordning som visas på ritningen nedan.

366 cm & 426cm

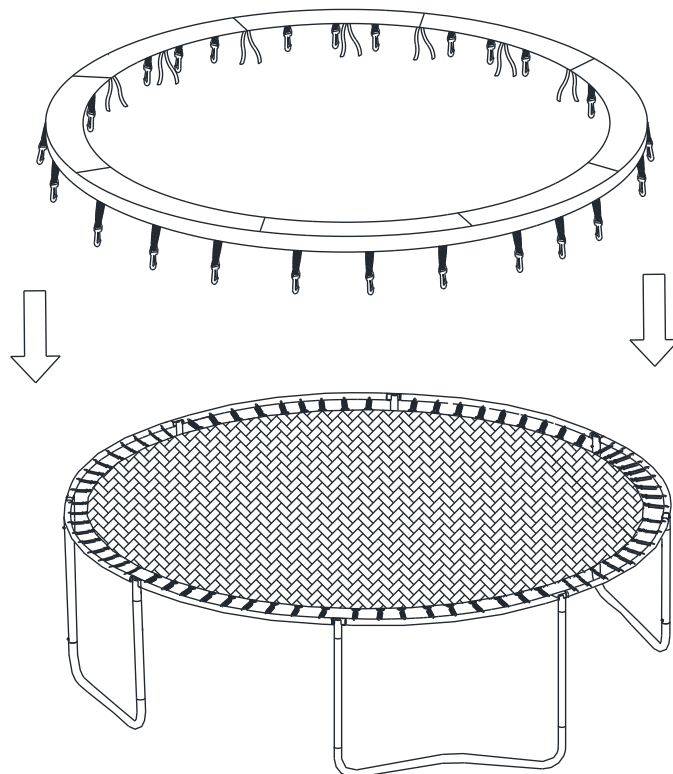


**STEG 6**

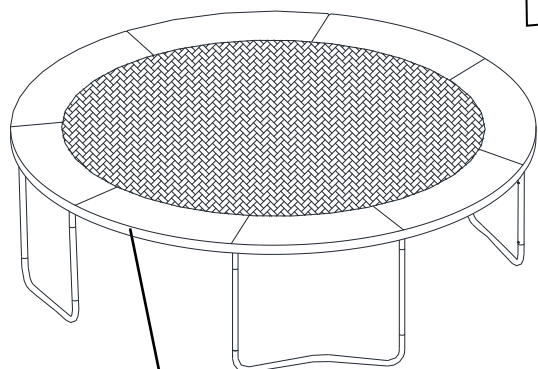
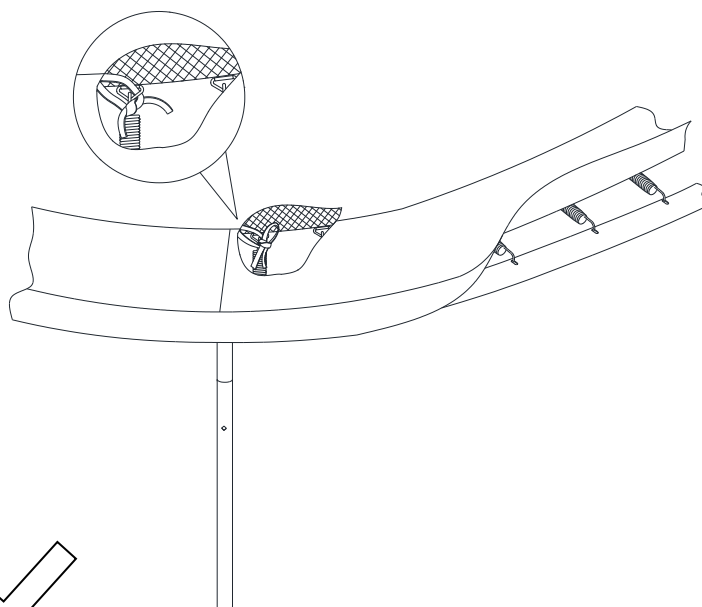
**305 cm**



**366cm & 426cm**



## STEG 7

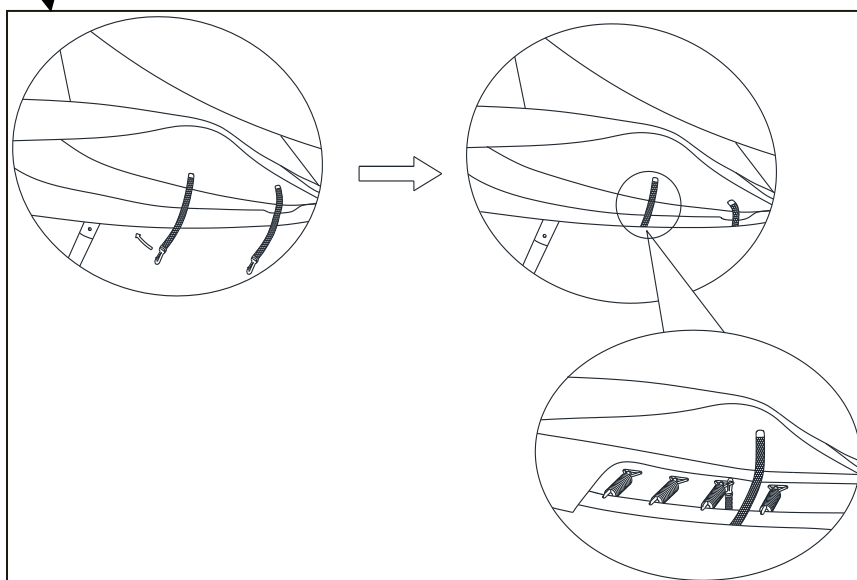


### NO/DK Tips:

Fest kroken, som er festet til paddingen, på triangel kroken. Tre den gjennom hempen på paddingen og rundt rammen før den tres på triangel kroken.

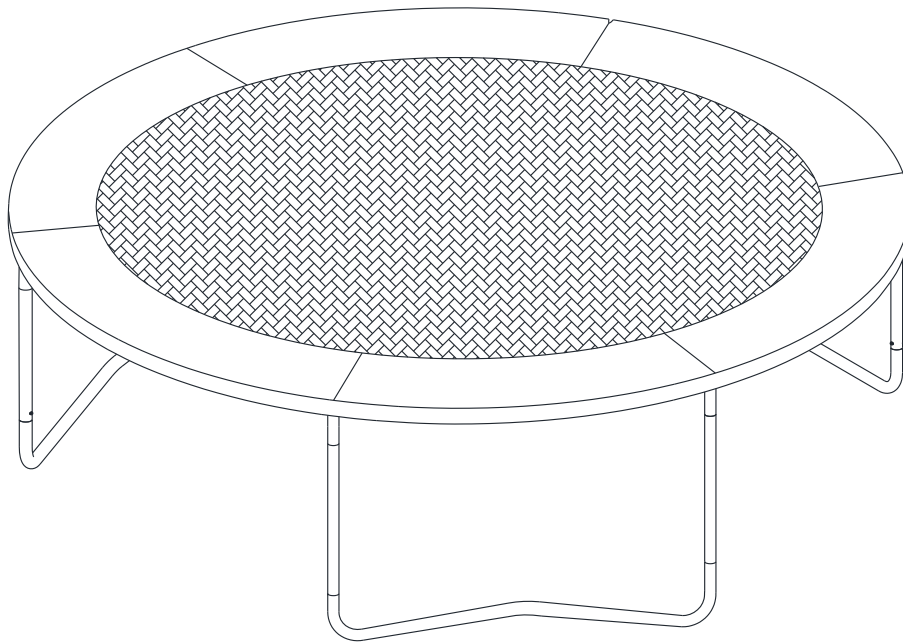
### SE Tips:

Fäst kroken, som är fäst på paddingen, till triangelkroken. Dra det genom öglan på paddingen och runt ramen innan den fästas på triangelkroken.

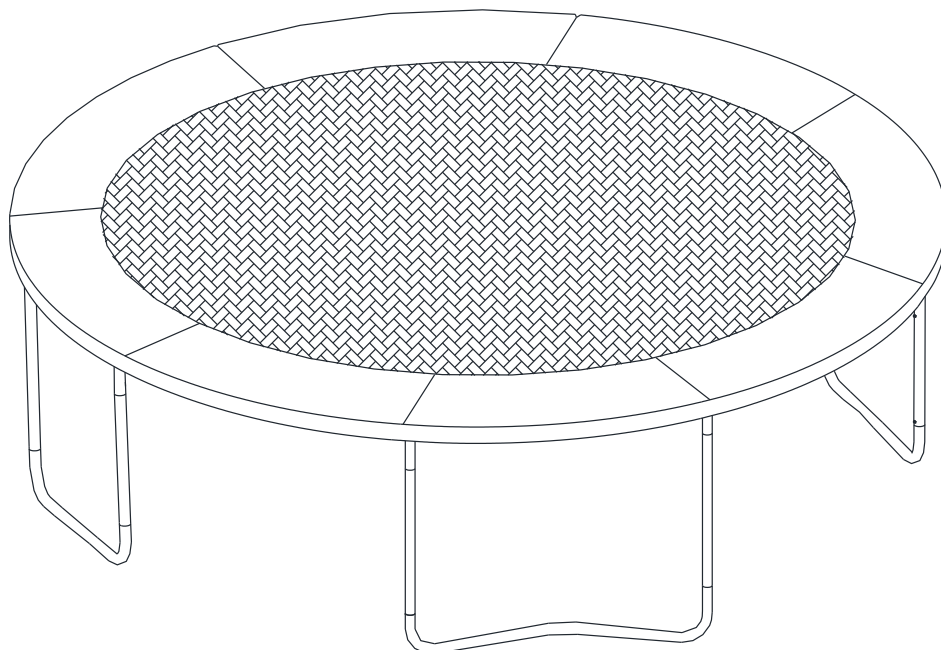


**STEP 8**




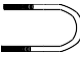
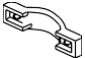

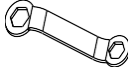







**305 cm**



**366cm & 426cm**



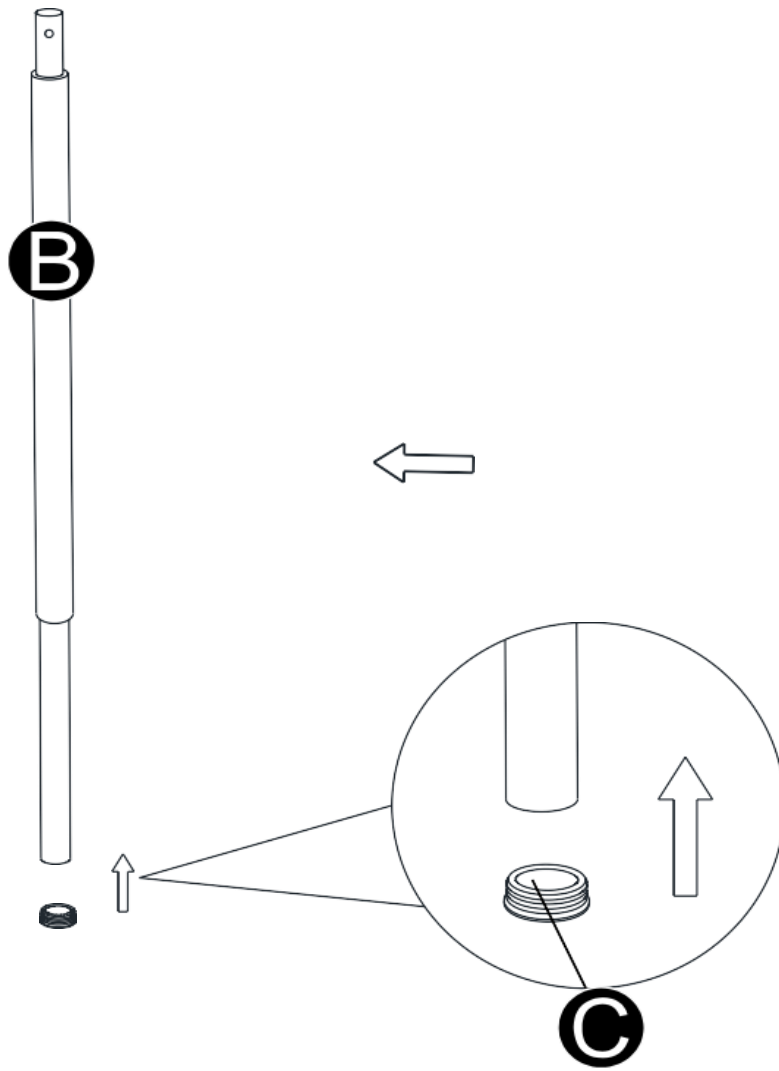
## Deleliste Sikkerhetsnett

Deleliste	Diagram	Beskrivelse	Antall		
			305cm	366cm	426cm
A		Øvre ramme med skum	6	8	8
B		Nedre ramme med skum	6	8	8
C		Endehette	6	8	8
D		U-skrue	12	16	16
E		Klemme	12	16	16
F		Plasthettmutter	24	32	32
G		Nøkkel	1	1	1
I		Selvlåsende skrue	12	16	16
J		Liten springskive	6	8	8
K		Unbrakonøkkel	1	1	1
L		Hylse	6	8	8
M		Tubelette	6	8	8
N		Elastisk ledning med feste	6	8	8
O		Nett	1	1	1

**NØDVENDIGE VERKTØY ER INKLUDERT, MEN EN EKSTRA. STJERNETREKKER VIL GJØRE MONTERINGEN ENKLERE**  
**NÖDVÄNDIGT VERKTYG ÄR INKLUDERAD, MEN EN EXTRA STJÄRNSKRUVMEJSEL VILL GÖRA MONTERINGEN ENKLARE.**

## Montering

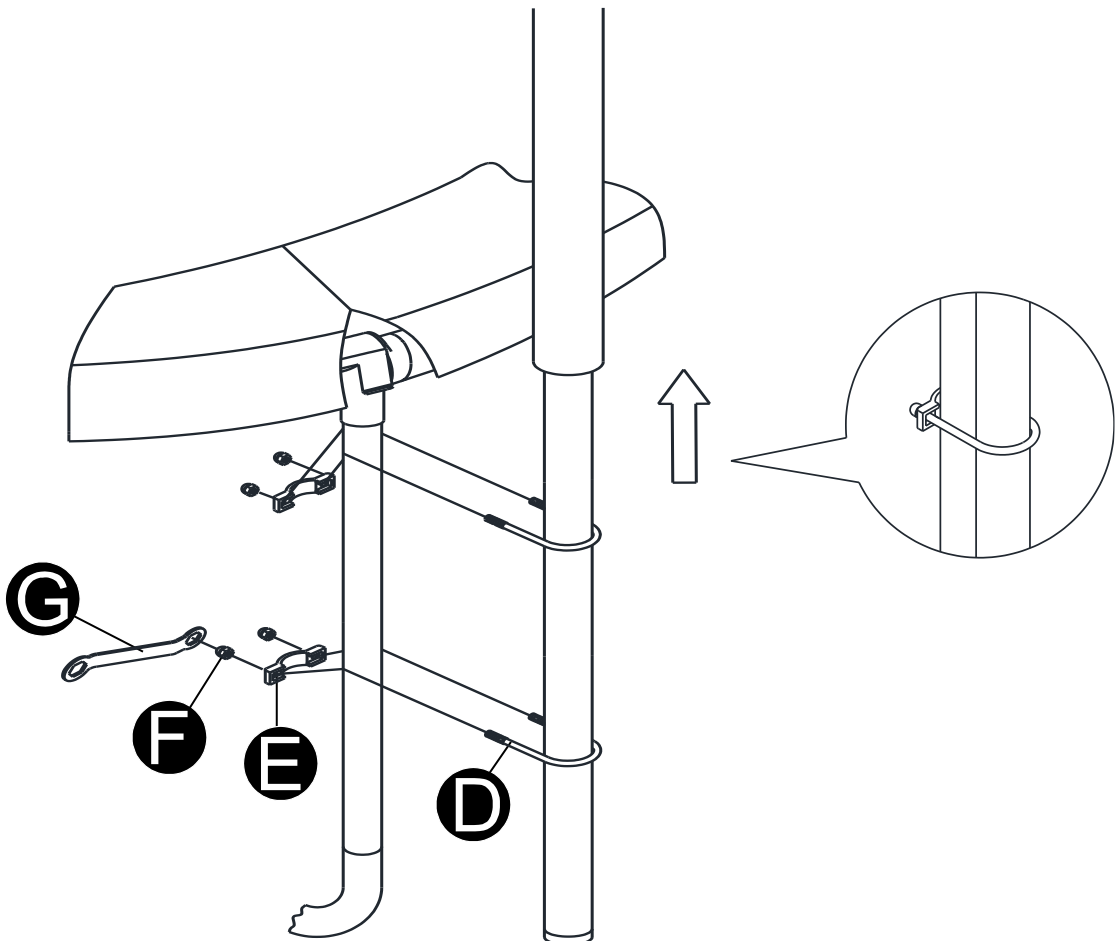
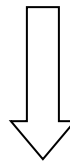
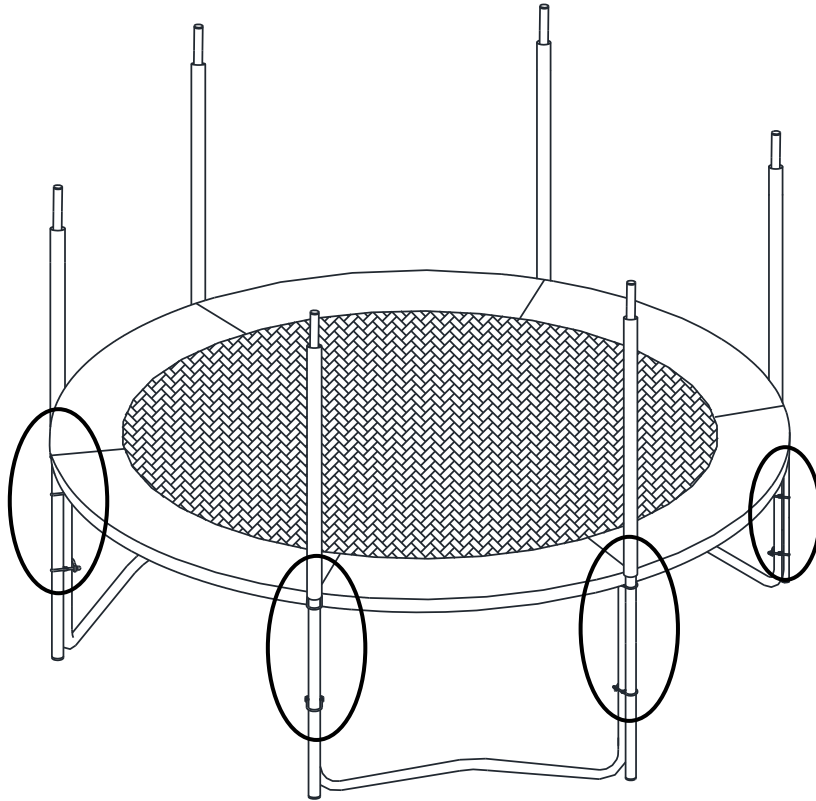
### STEG 1



**305cm x 6 pcs**  
**366cm & 426cm x 8 pcs**

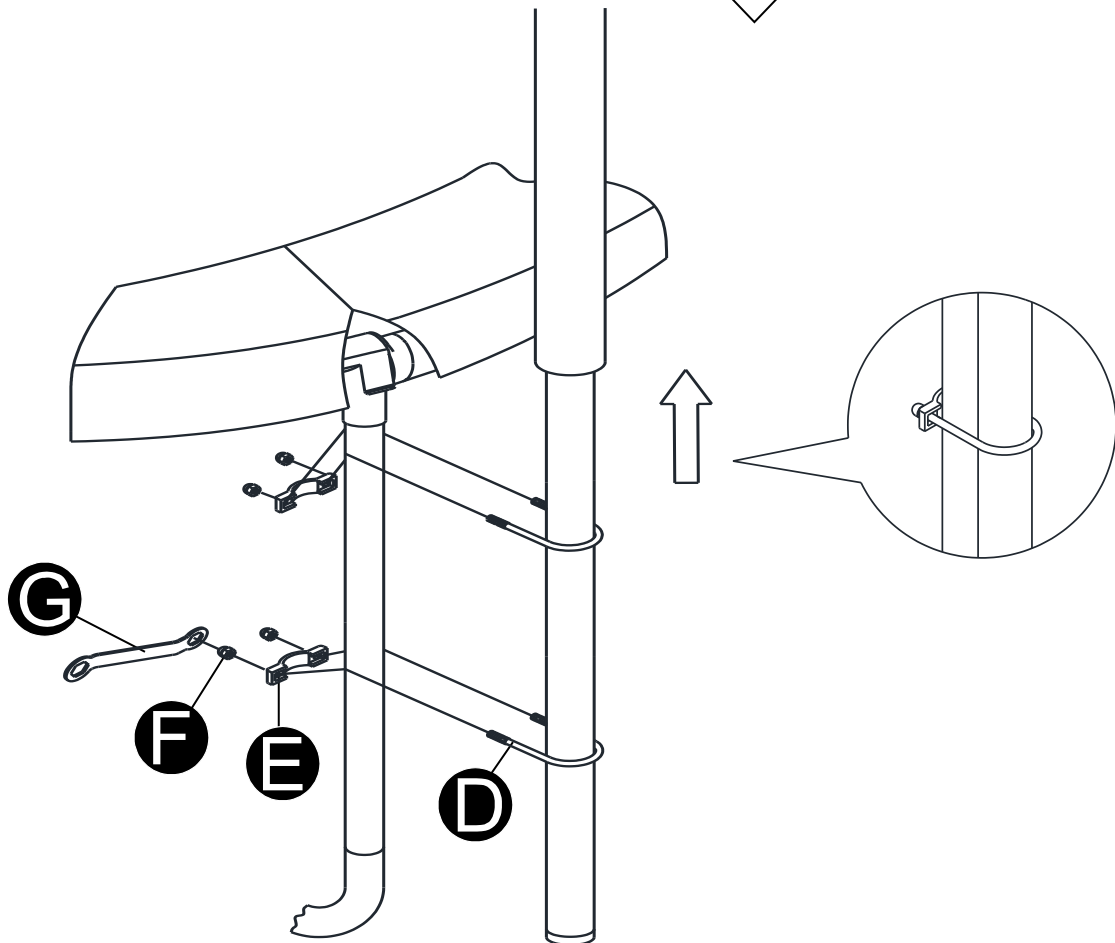
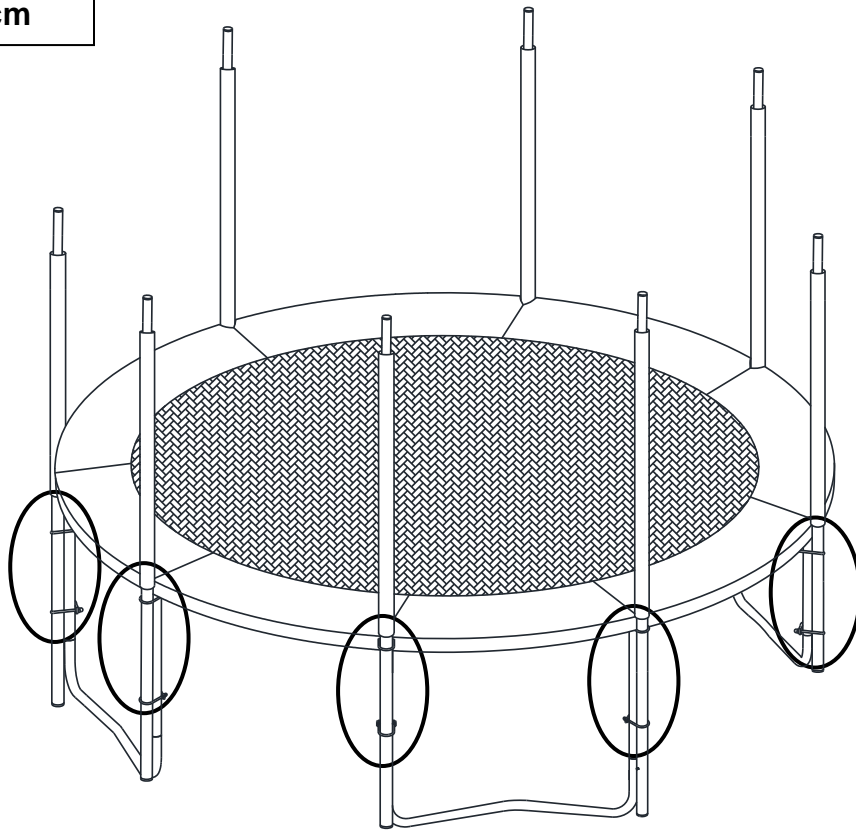
**STEP 2**

**305 cm**



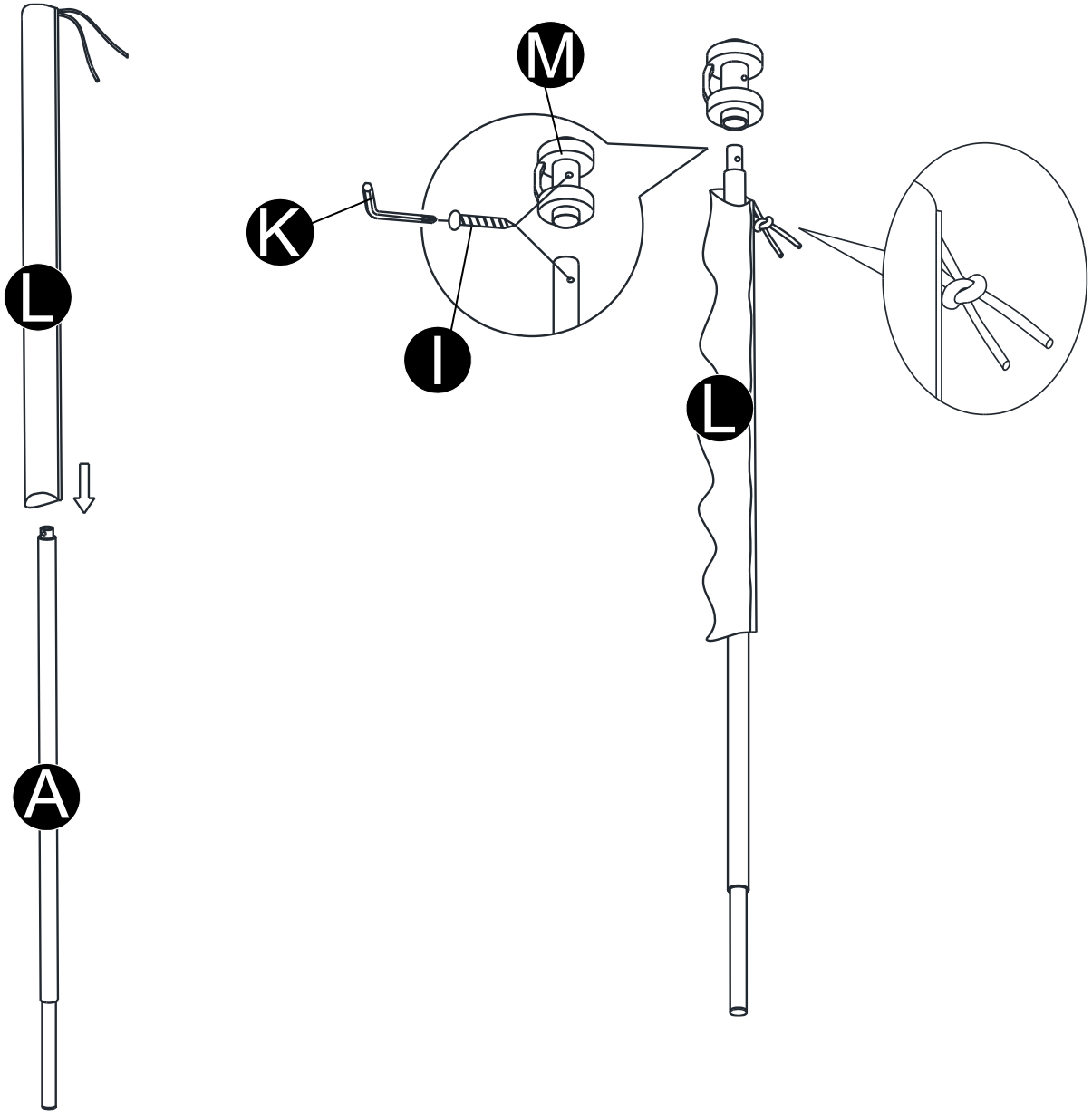


366cm & 426cm

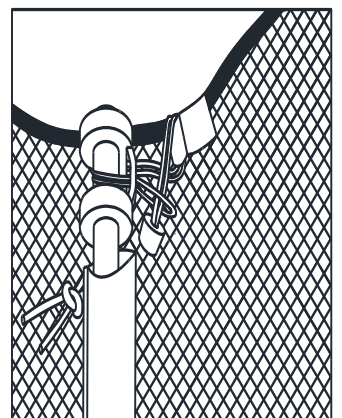
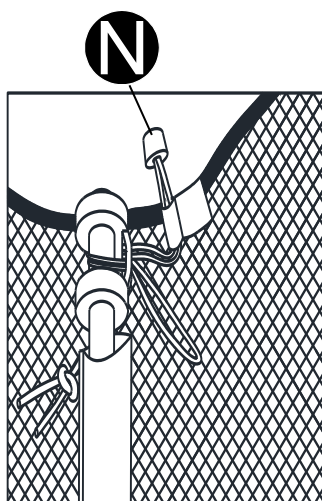
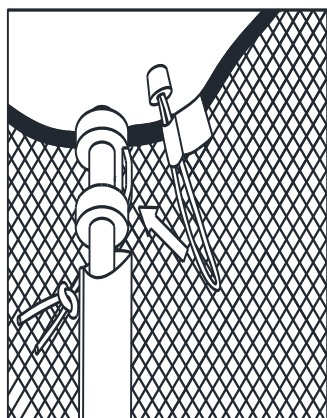
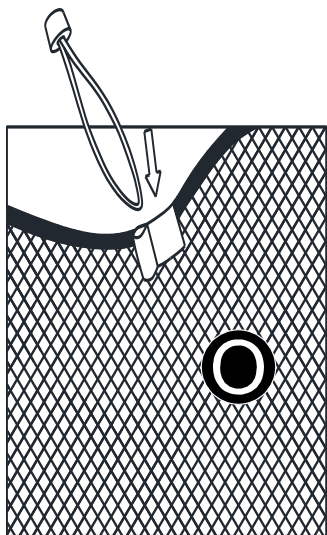
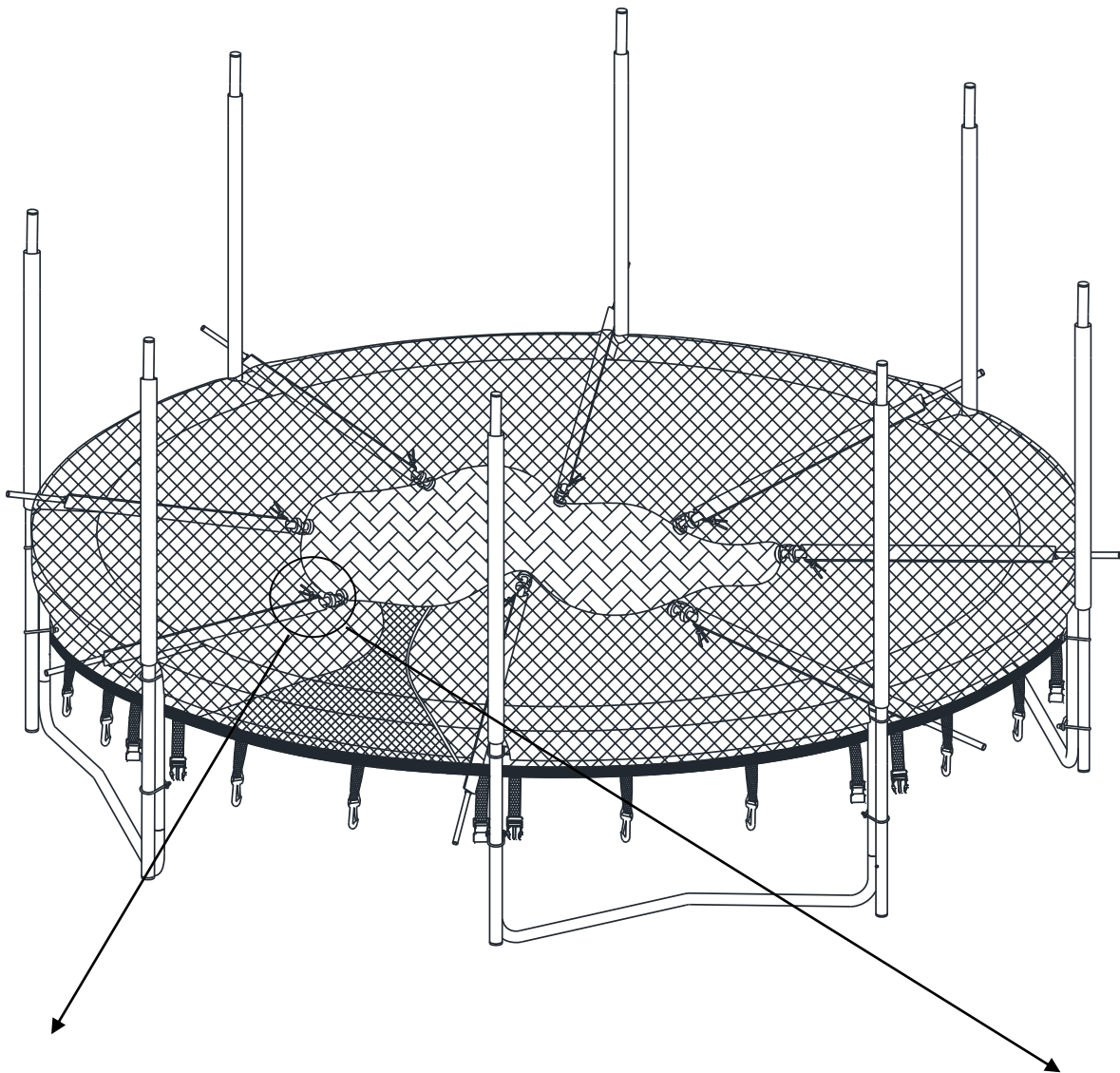


1

STEP 3

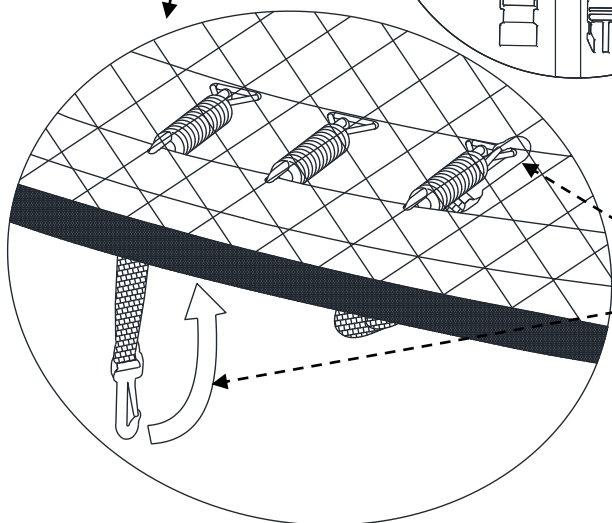
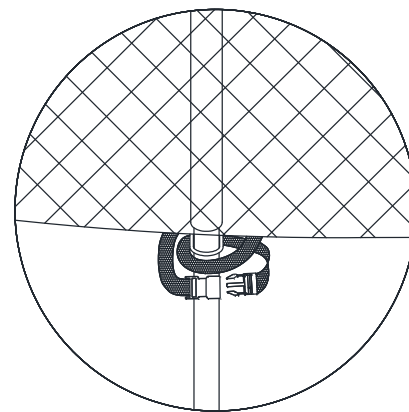
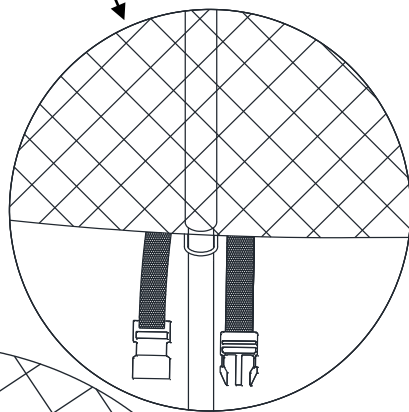
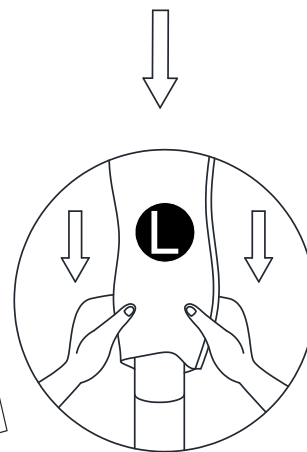
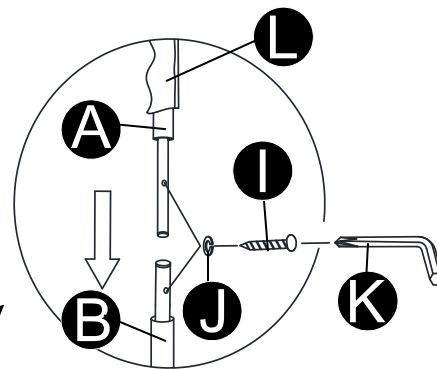
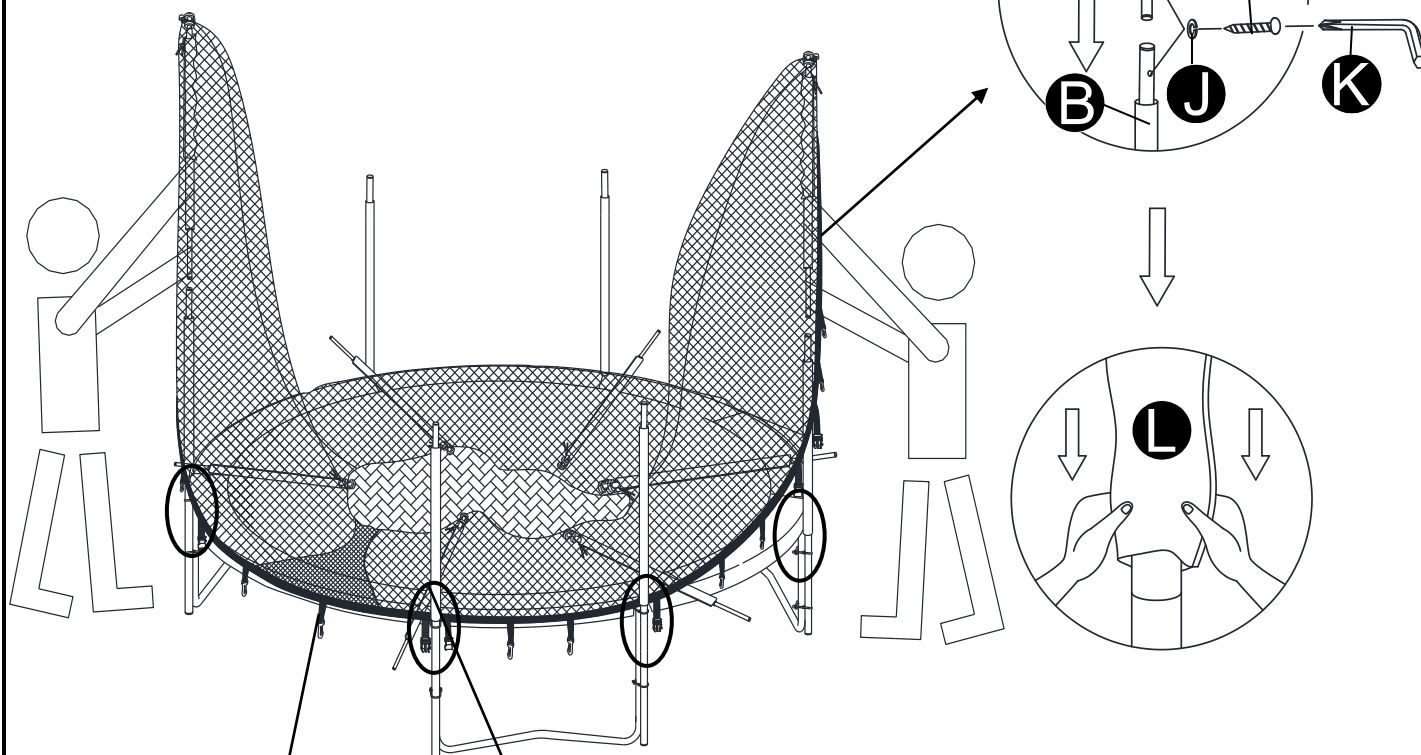


**STEP 4**



# STEG 5

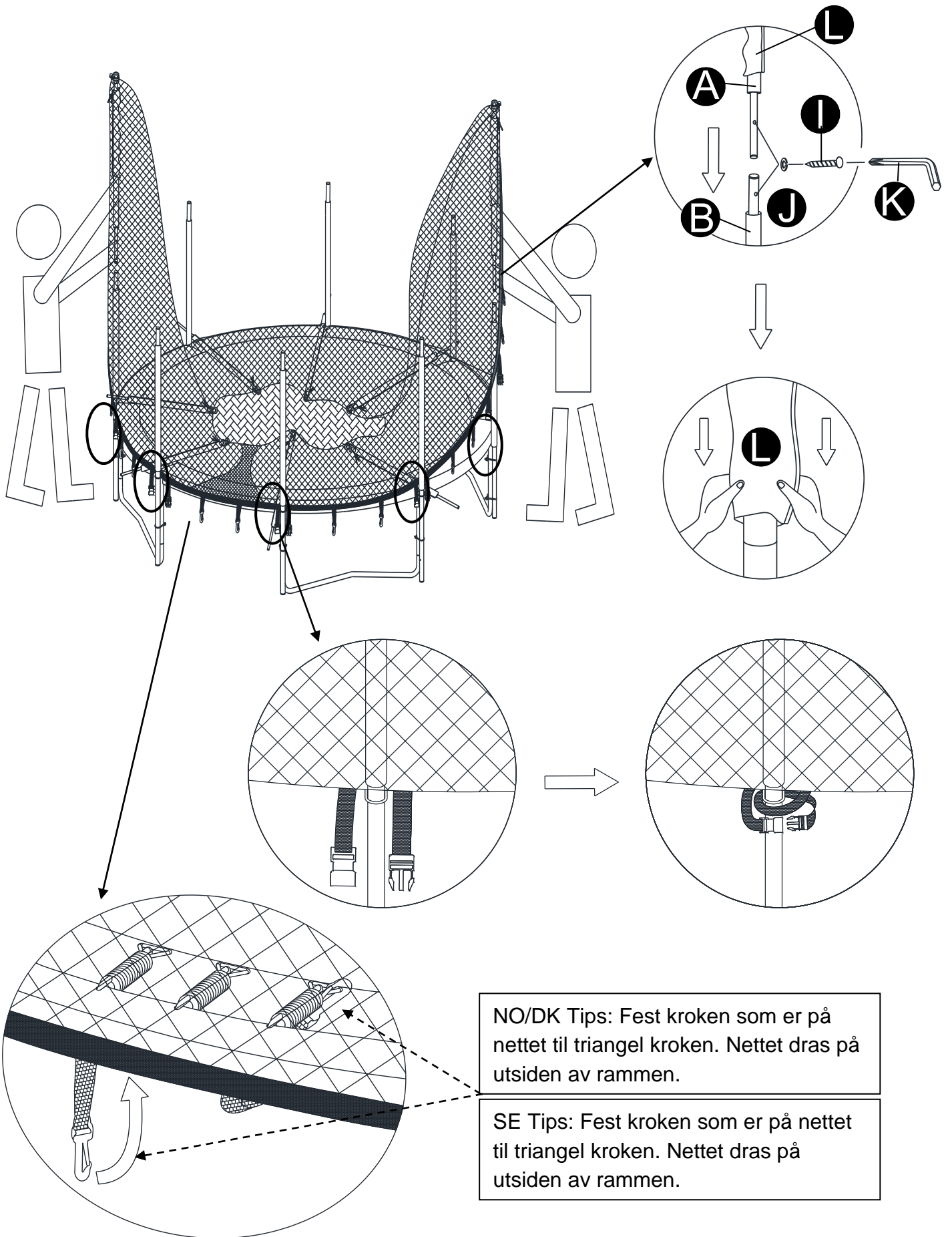
305 cm



**NO/DK Tips:** Fest kroken som er på nettet til triangel kroken. Nettet dras på utsiden av rammen.

**SE Tips:** Fästa kroken som är på nätet till triangelkroken. Nätet dras på utsidan av ramen.

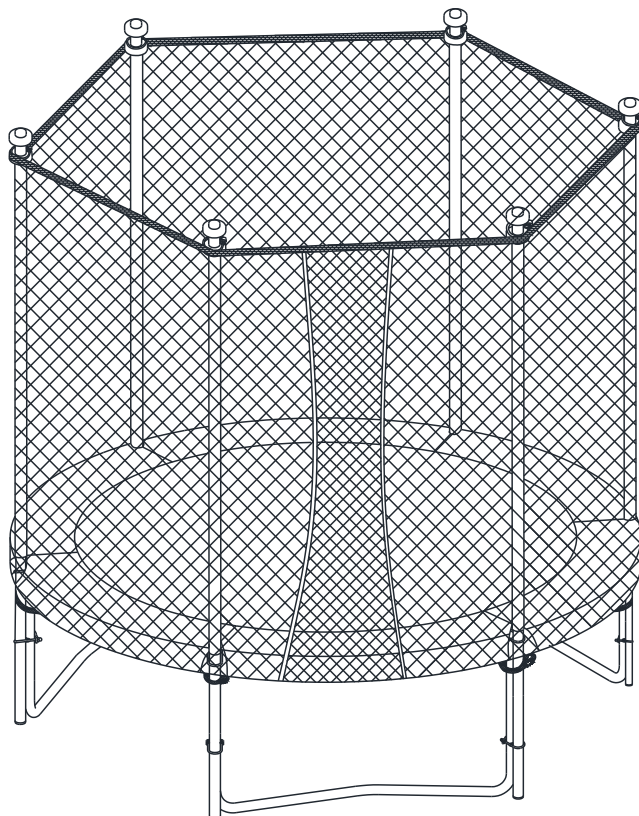
366cm & 426cm



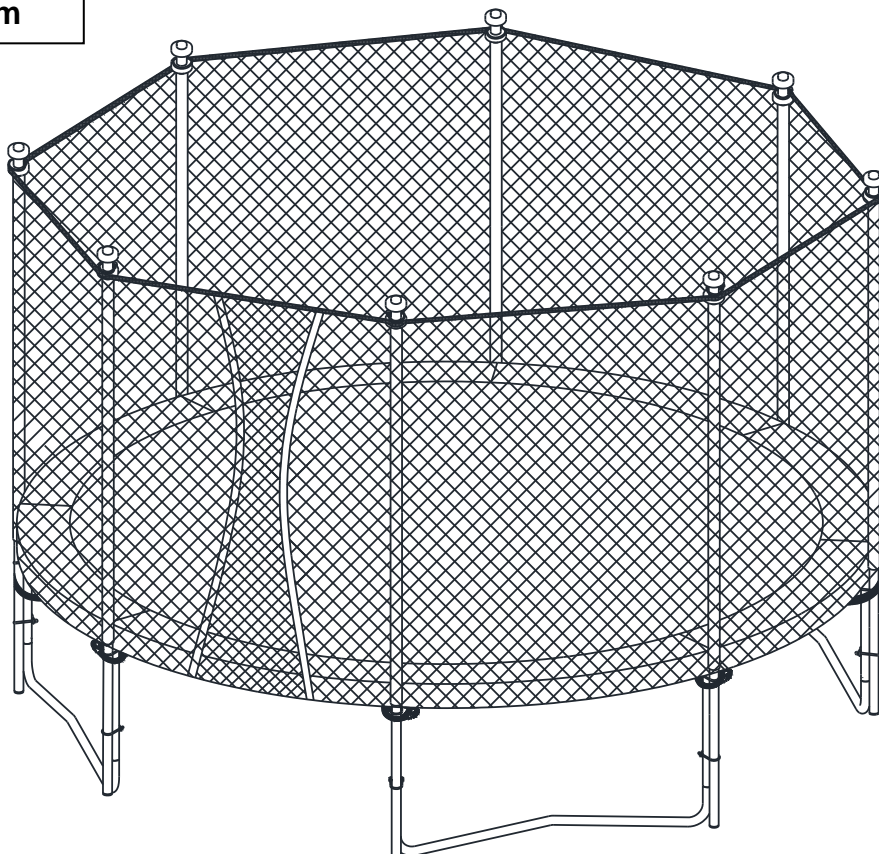


**STEG 6**

**305 cm**



**366cm & 426cm**



## DEMONTERING AV TRAMPOLINEN

Dersom du ønsker å demontere trampolinen, følger du monteringsstegene i motsatt rekkefølge.

## STELL OG VEDLIKEHOLD

Det er viktig å utføre regelmessige inspeksjoner og vedlikehold av hoveddelene (ramme, fjæringssystem, matte, puter og netting). Dersom dette ikke finner sted kan det gå utover trampolinens sikkerhet.

- Inspiser alle muttere og bolter, og stram dersom dette er nødvendig.
- Forsikre deg om at fjæringssystemene er intakte, og at de ikke kan hekte seg av under bruk.
- Inspiser de sirkulære beskyttelsesputene som dekker fjærene.
- Inspiser ledningen som fester nettet. Kvelningsfare.
- Sjekk alle belegg for bolter og skarpe kanter. Bytt ut dersom dette er nødvendig.
- Forsikre deg om at nettet, matta og alle beskyttelselementer er i god stand, og kapable til å bære brukerens vekt. Sol, regn, snø og ekstreme temperaturer kan redusere levetiden til trampolinekomponenter. Bytt dem ut etter behov.
- Under sterke vindforhold må tiltak tas for å hindre trampolinen i å bli tatt av vinden. Dette kan innebære sandsekker, eller å feste trampolinen til underlaget med stålstenger.
- Netting, matte og andre relativt løse komponenter bør fjernes i sterke vindforhold.
- Snø og lave temperaturer kan skade trampolinen. Det anbefales å fjerne snøen, og oppbevare matte og netting innendørs.
- Forsikre deg om at matte, puter og netting ikke er defekte. Sol, regn, snø og ekstreme temperaturer kan redusere levetiden til disse delene.
- Forsikre deg om at borrelåsene er festet korrekt før du bruker trampolinen.
- Defekte deler må byttes ut i henhold til monteringsinstruksjonene.
- Spar på denne brukerveiledningen for fremtidig referanse.
- Se siste side for serviceinformasjon.

## FLYTTING AV TRAMPOLINEN

Minst to personer må til for å flytte trampolinen. Plasser dere rundt trampolinen, løft den forsiktig, og flytt den til ønsket plassering.

Trampolinen må demonteres dersom den må transporteres med bil over lengre distanser. Følg monteringsinstruksjonene, og følg stegene i motsatt rekkefølge for å demontere trampolinen. Fjerning av fjærer er en delikat prosedyre som kun bør utføres med det medfølgende verktøyet.

### **VIKTIG VEDRØRENDE SERVICE**

**Om det skulle oppstå problemer av noe slag, ber vi deg om å kontakte Mylna Service. Vi vil gjerne at du kontakter oss før du kontakter butikken slik at vi kan tilby deg best mulig hjelp.**

Besøk vår hjemmeside [www.mylناسport.no](http://www.mylناسport.no) – her vil du finne informasjon om produktene, brukermanualer, ett kontaktskjema for å komme i kontakt med oss og mulighet for å bestille reservedeler. Ved å fylle ut kontaktskjema gir du oss den informasjonen vi trenger for å kunne hjelpe deg så effektivt som mulig.

Komplett manual kan lastes ned på [www.mylناسport.no](http://www.mylناسport.no)

### **VIKTIGT ANGÅENDE SERVICE**

**Om det oppstår problem av något slag, ber vi dig kontakta Mylna Service. Vi skulle vilja att ni kontakta oss innan du kontaktar butiken så att vi kan erbjuda dig bästa möjliga hjälp.**

Besök vår hemsida [www.mylناسport.se](http://www.mylناسport.se). Her hittar du information om produkterna, bruksanvisningar, ett kontaktformulär för att komma i kontakt med oss och möjlighet att beställa reservdelar. Genom att fylla i kontaktformuläret, ger du oss information vi behöver för att kunna hjälpa dig så effektivt som möjligt.

For komplett manual, besøk [www.mylناسport.se](http://www.mylناسport.se)